

G8T-120 Пожарный насос

Шестеренчатые насосы SureX предназначены для систем пенного пожаротушения. Он обладает сильной способностью к самовсасыванию, подходит для пены и воды различной вязкости и может приводиться в действие электродвигателями, дизельными двигателями, турбинами, ВОМ и гидравликой.

Преимущества & Характеристики

- Синхронное вращение шестерни, приводящее в действие ротор насоса.
- Автоматическая вращающаяся Шестерня не соприкасается и может работать в режиме сухого трения в течение длительного времени.
- Шестерня ротора не соприкасаются, подходят для пены и воды.
- Синхронизирующие шестерни расположены в отдельных камерах, разбрызгивая смазочное масло.

Технический параметр:

Максимальное давление: 2.0 МПа | 20 бар
Скорость вращения вала: 1800 об/мин
Вязкость: 9500 мПа·с Максимум [1]
Диаметр патрубка: Дн100 (наружный диаметр 114.3) , 4"
Крепление: рифленые соединения , резьбовой соединитель мужской , фланец
Сертификация: FM
[1] Ротационные вискозиметры, шпindelь #4, 30 об/мин



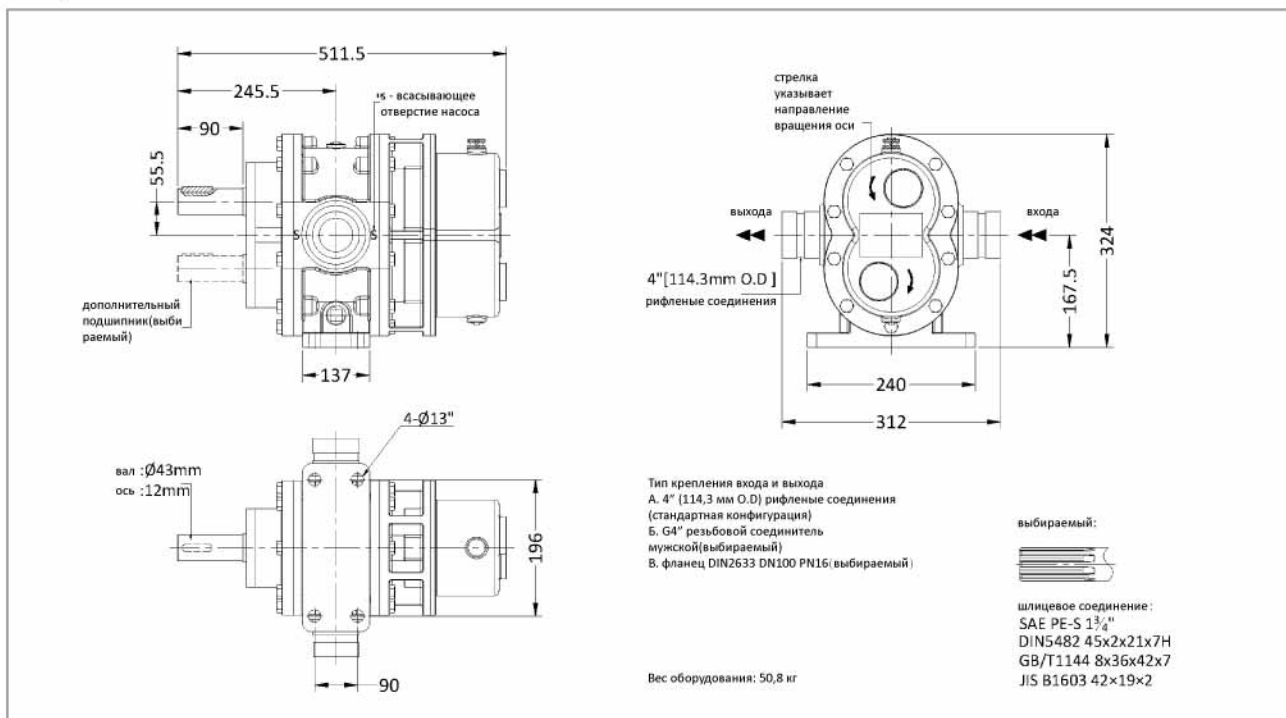
Материал:

Корпус насоса: Красная латунь ASTM B584 C83600
Ротор: Нержавеющая сталь 17-4PH
Красная латунь ASTM B584 C83600
Бушинг: Красная латунь ASTM B584 C83600
Передняя крышка: Красная латунь ASTM B584 C83600
Задняя крышка: Красная латунь ASTM B584 C83600
Синхронизирующие шестерни: легированная сталь 20CrMnTi
Кромочное уплотнение: Фторкаучуки FPM

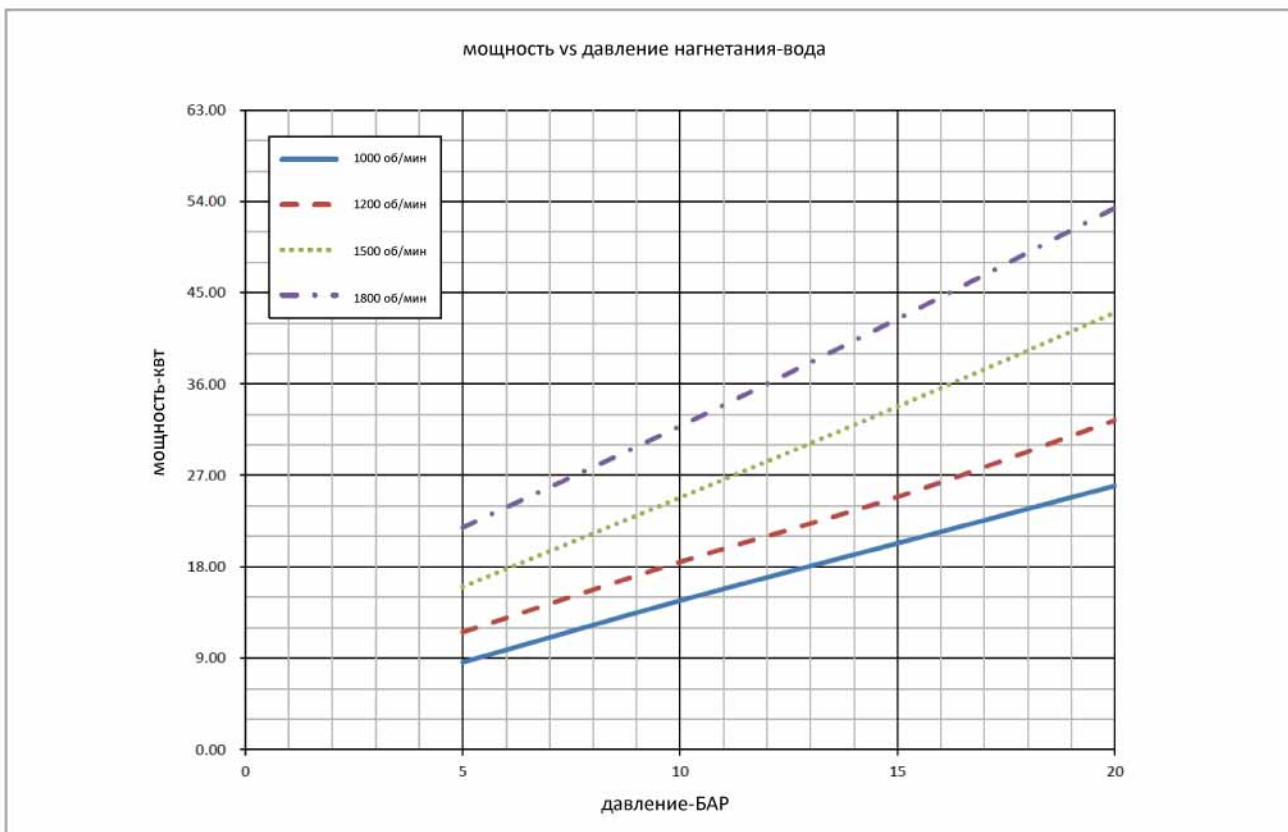
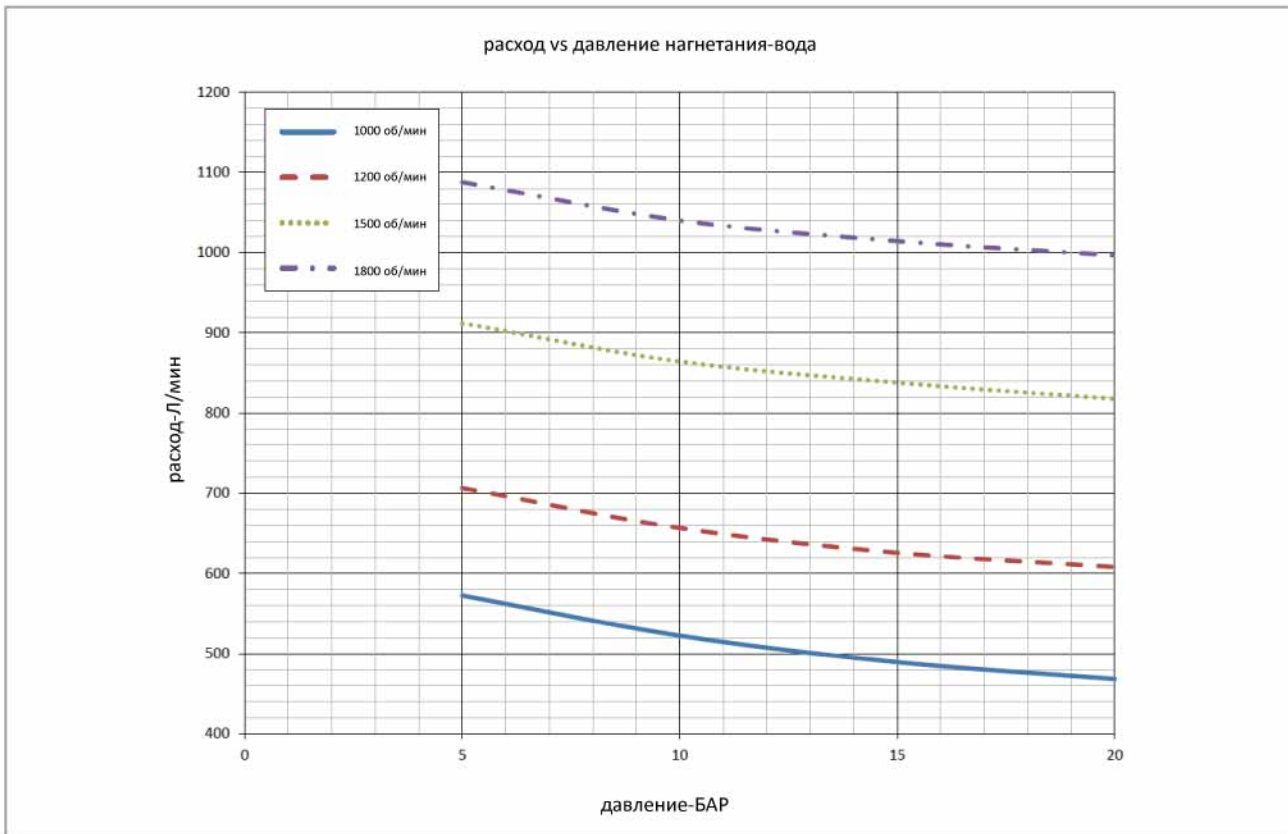
Таблица стандартных показателей

Пожарный насос	1000 об/мин			1200 об/мин			1500 об/мин			1800 об/мин		
	давление бар	расход л/мин	мощность кВт	крутящий момент Н·м	расход л/мин	мощность кВт	крутящий момент Н·м	расход л/мин	мощность кВт	крутящий момент Н·м	расход л/мин	мощность кВт
5.0	572	9	82	707	12	92	912	16	102	1088	22	116
6.9	552	11	105	686	14	113	892	19	123	1068	26	136
10.3	520	15	143	655	19	149	864	25	162	1040	33	173
13.8	496	19	181	632	23	186	843	32	202	1019	40	211
17.2	478	23	218	616	28	225	827	38	242	1004	47	250
20.0	469	26	248	608	32	258	818	43	274	997	53	283

Размер



G8T-120 Пожарный насос



- Свяжитесь с Surex, чтобы узнать о характеристиках пенного насоса, или загрузите с сайта www.surexfoam.com.